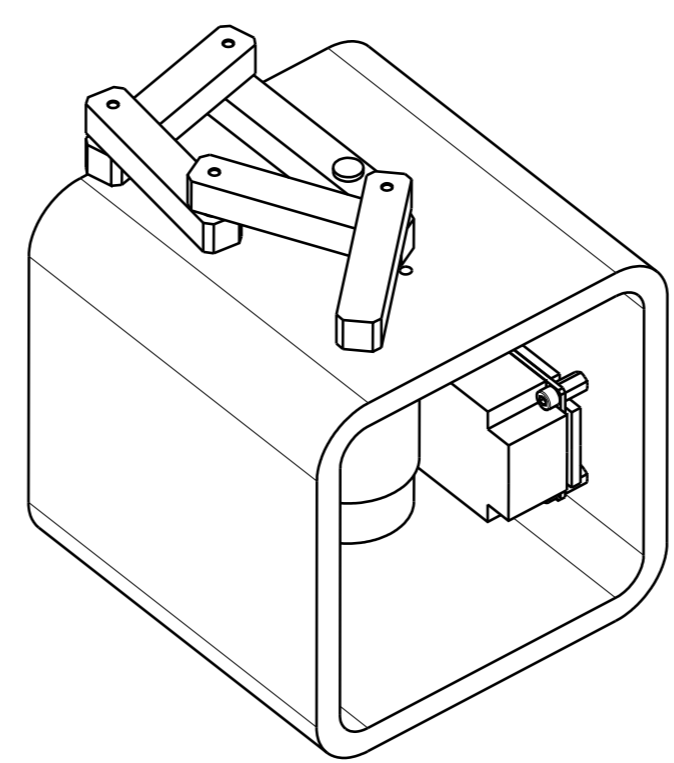


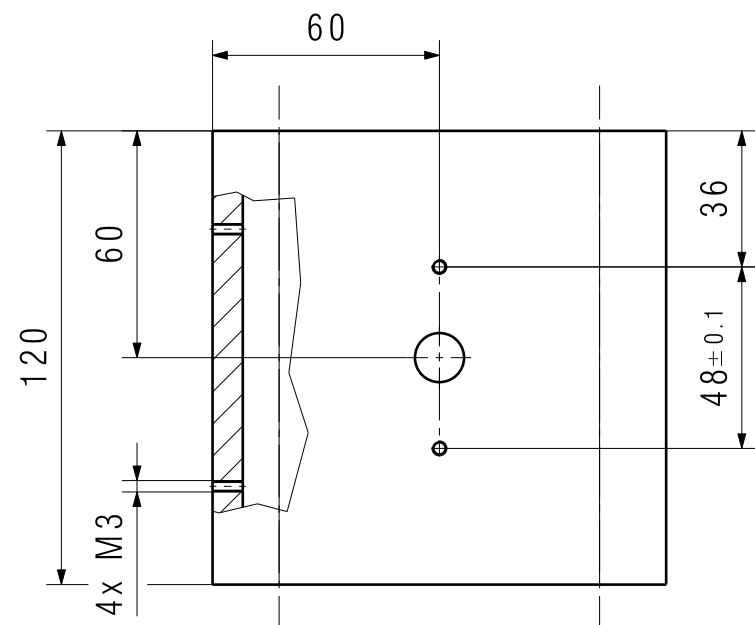
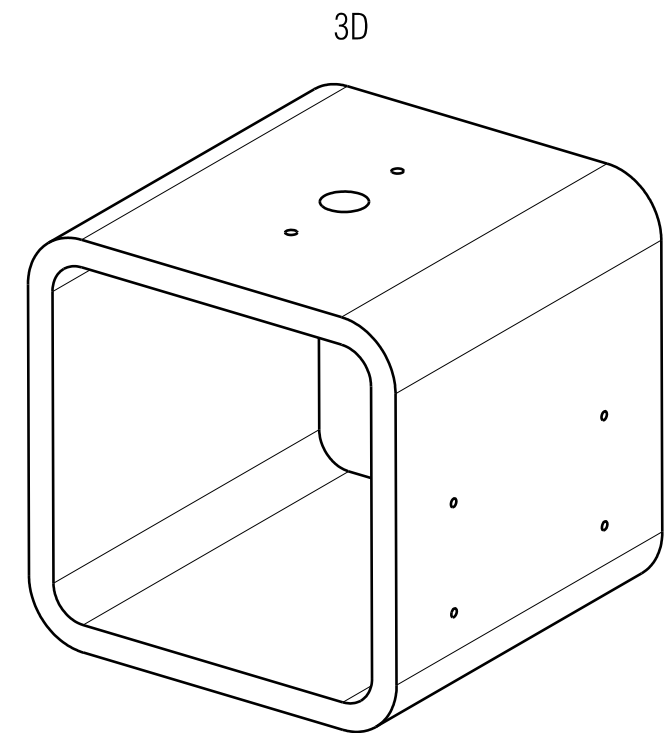
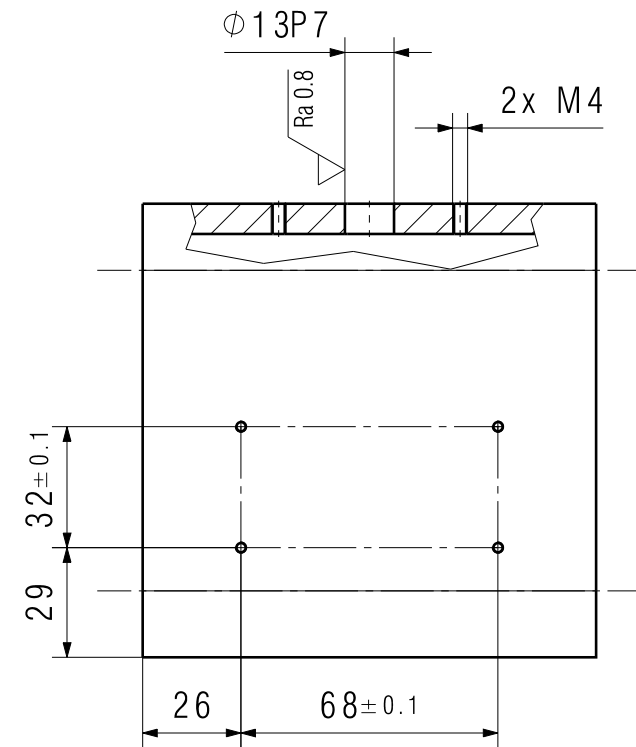
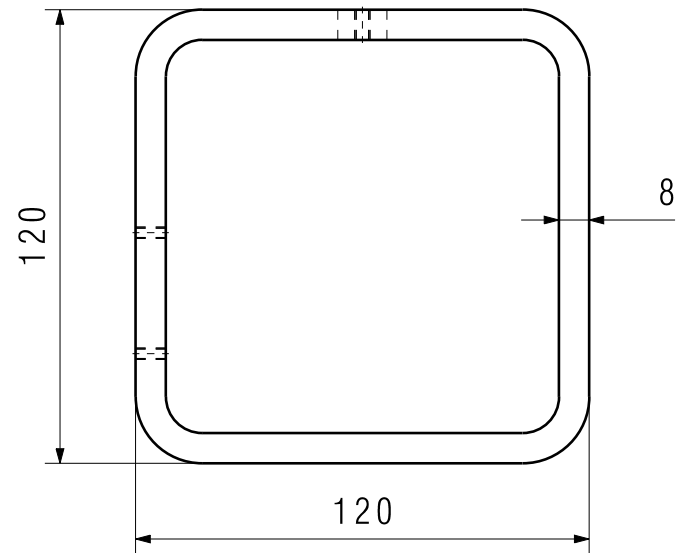
515	Roulement C695ZZ	2	Misumi	C695ZZ	
514	Roulement C693ZZ	8	Misumi	C693ZZ	
513	Axe moteur	1	Misumi	SFRP8-20-F20-P5-FC10-G7	
512	Accouplement	1	Misumi	MCJN15-5-3.2	
511	Moteur Igarashi	1	Conrad	244478-WU	
510	Vis sans tête M4x8	1	Bossard	BN 25 M4x8	
509	Vis sans tête M3x5	4	Bossard	BN 427 M3x5	
508	Vis à tête cyl. 6 pans creux M4x35	2	Bossard	BN 2 M4x35	
507	Vis à tête cyl. 6 pans creux M3x8	4	Bossard	BN 272 M3x8	
506	Vis à tête cyl. 6 pans creux M3x10	2	Bossard	BN 272 M3x10	
505	Rondelle M4	2	Bossard	BN 713 M4	
504	Rondelle M3	2	Bossard	BN 713 M3	
503	Rondelle d'ajustage 3x6x1	8	Bossard	BN 1976 3x6x1	
502	Goupille cylindrique 3x22	4	Bossard	BN 858 3x22	
501	Entretoise M3x8	4	Bossard	BN 3318 M3x8	
6	Carte électronique	1			Cycloid
5	Barre finale	1			Decosterd-014
4	Barre intermédiaire	3			Decosterd-013
3	Barre moteur	1			Decosterd-012
2	Support moteur	1			Decosterd-011
1	Bati	1			Decosterd-010
Pos.	Désignation	Quantité	Fournisseur	Réf. fournisseur	N° de dessin



Echelle : 1:2

1		S00 Pendule Decosterd					
Nbr. pces	Spécification	Rep.	Matière / traitements		Observations		
Modifications :		Dimensions en mm <input checked="" type="checkbox"/>		Tol. gén.			
		Tolérances en mm <input checked="" type="checkbox"/>		ISO 2768-FH			
				Echelle		Dessiné	
				1:1		27.01.2011 HAA	
				A2		Contrôlé	
				Selon normes		VSM	
				N° de dessin :			
				Decosterd-001			





Ra 3.2

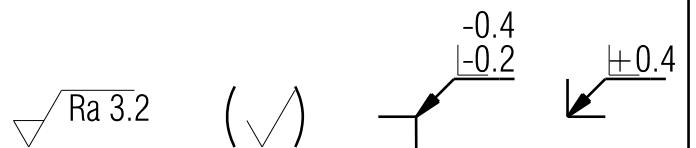
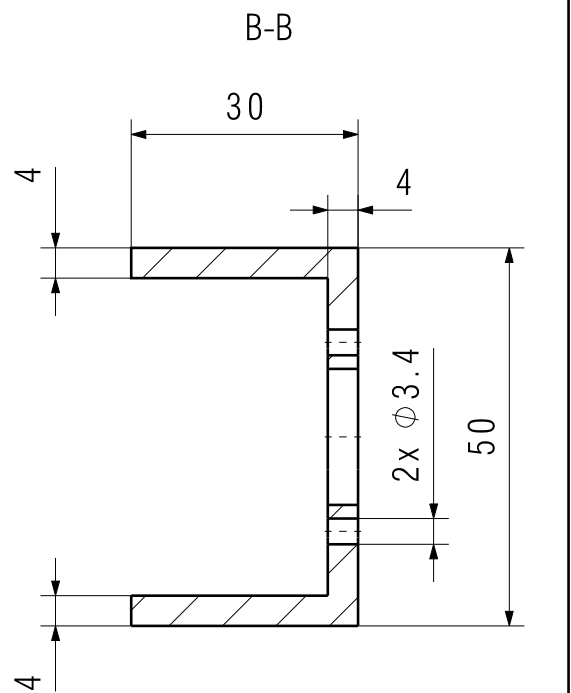
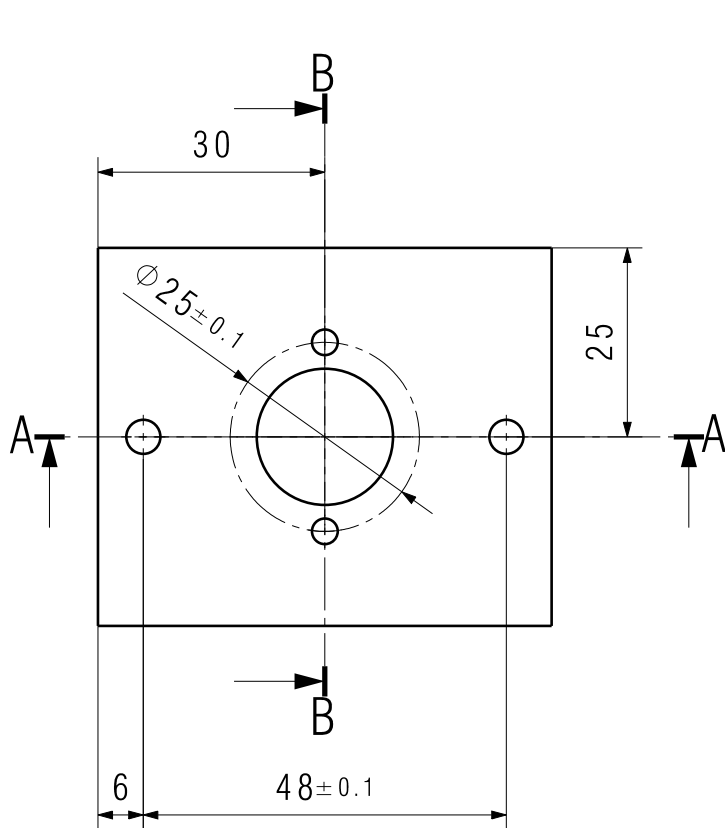
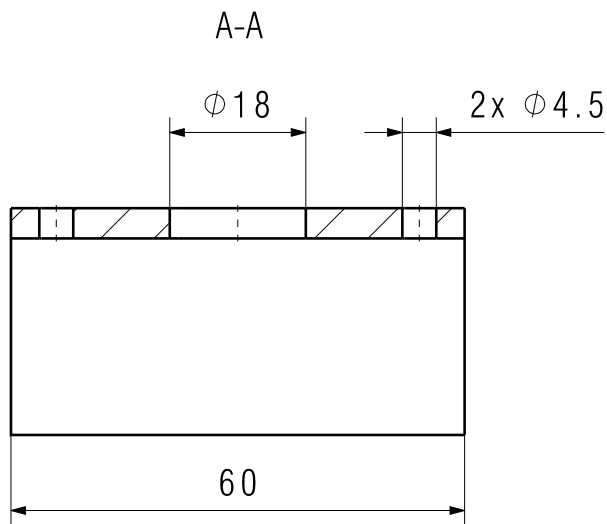



-0.4
-0.2

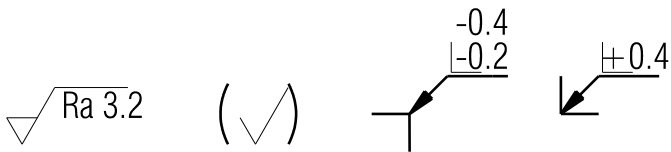
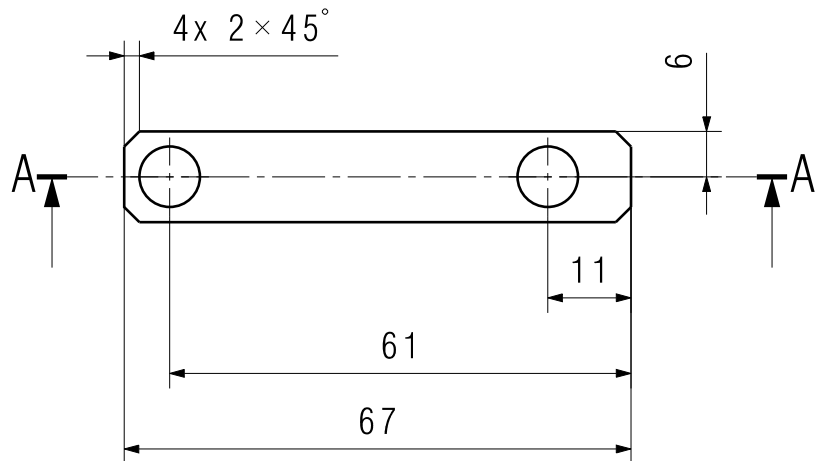
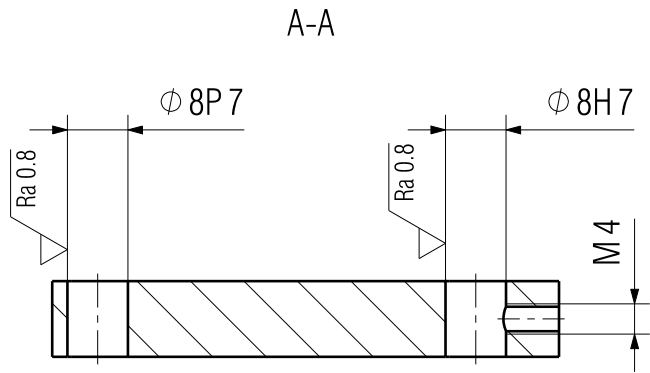
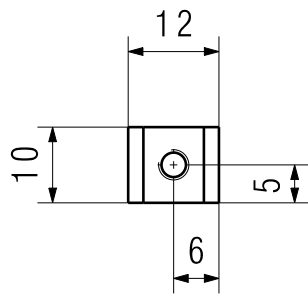
±0.4


1	Bati	1	S355J2 (1.0577)	
Nbr. pces	Spécification	Rep.	Matière / traitements	Observations
Modifications :		Dimensions en mm	<input checked="" type="checkbox"/>	Tol. gén.
		Tolérances en mm	<input checked="" type="checkbox"/>	ISO 2768-fH
		µm	<input type="checkbox"/>	
Projet pendules Décosterd			Echelle	Dessiné
			1:2	14.03.2011
			Contrôlé	HAA
			A3	VSM
			Selon normes	
			N° de dessin :	
			Decosterd-010	

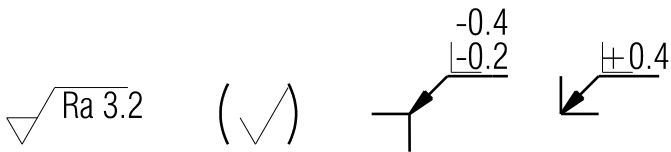
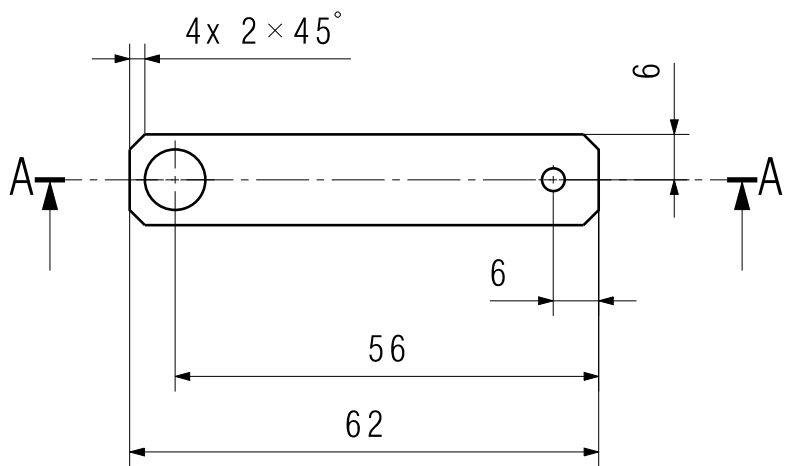
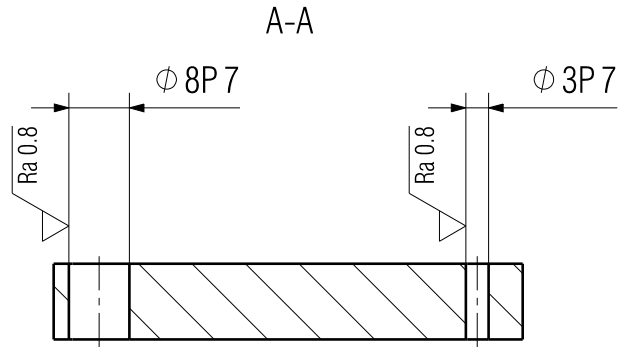
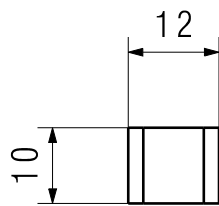





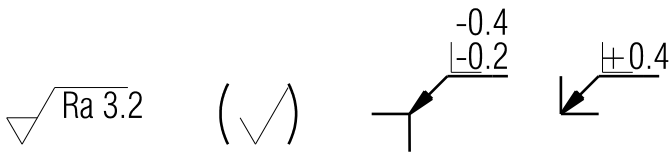
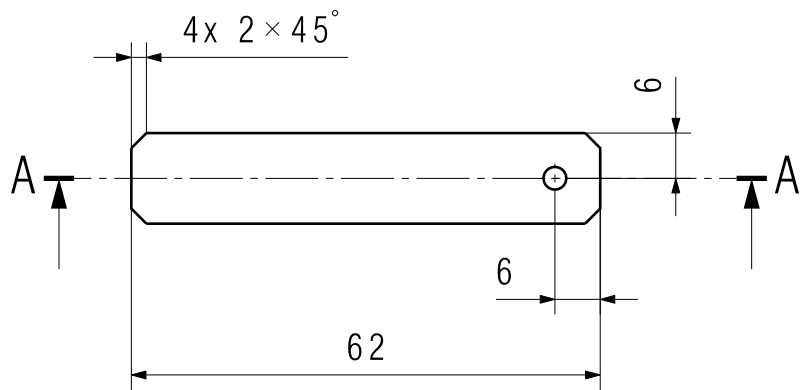
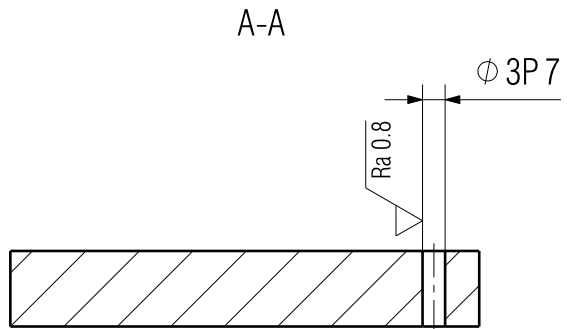
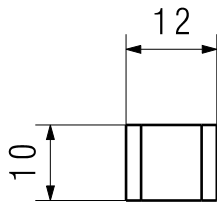
1	Support moteur	2	AlMgSi1 T6 Anticorodal-100 (3.3215)				
Nbr. pces	Spécification	Rep.	Matière / traitements		Observations		
Modifications :		Dimensions en mm	<input checked="" type="checkbox"/>	Tol. gén.			
		Tolérances en mm	<input checked="" type="checkbox"/>	ISO 2768-fH			
		Tolérances en µm	<input type="checkbox"/>				
Projet pendules Décosterd				Echelle	Dessiné	22.02.2011	HAA
				1:1	Contrôlé		
				A4	Selon normes	VSM	
				N° de dessin :			
				Decosterd-011			




1	Barre moteur	3	AlMgSi1 T6 Anticorodal-100 (3.3215)			
Nbr. pces	Spécification	Rep.	Matière / traitements		Observations	
Modifications :		Dimensions en mm	<input checked="" type="checkbox"/>	Tol. gén.		
		Tolérances en mm	<input checked="" type="checkbox"/>	ISO 2768-fH		
			<input type="checkbox"/>			
Projet pendules Décosterd			Echelle	Dessiné	22.02.2011	HAA
			1:1	Contrôlé		
			A4	Selon normes	VSM	
			N° de dessin :			
			Decosterd-012			



3	Barre intermediaire	4	AlMgSi1 T6 Anticorodal-100 (3.3215)		
Nbr. pces	Spécification	Rep.	Matière / traitements		Observations
Modifications :		Dimensions en mm	<input checked="" type="checkbox"/>	Tol. gén.	
		Tolérances en	mm <input checked="" type="checkbox"/> μm <input type="checkbox"/>	ISO 2768-fH	
Projet pendules Décosterd			Echelle	Dessiné	22.02.2011
			1:1	Contrôlé	
			A4	Selon normes	
			N° de dessin :		
			Decosterd-013		



1	Barre finale	5	AlMgSi1 T6 Anticorodal-100 (3.3215)				
Nbr. pces	Spécification	Rep.	Matière / traitements		Observations		
Modifications :		Dimensions en mm	<input checked="" type="checkbox"/>	Tol. gén.			
		Tolérances en	mm <input checked="" type="checkbox"/> µm <input type="checkbox"/>	ISO 2768-fH			
Projet pendules Décosterd				Echelle	Dessiné	22.02.2011	HAA
				1:1	Contrôlé		
				A4	Selon normes	VSM	
				N° de dessin :			
				Decosterd-014			